

HTDZ 电磁浆料高梯度磁选机

HTDZ 系列电磁浆料高梯度磁选机是我公司研制的最新磁选产品，背景磁场达到 1.5T，磁场梯度大，可选配多种特制的导磁不锈钢介质，满足不同地区、不同种类矿物的选矿需求。

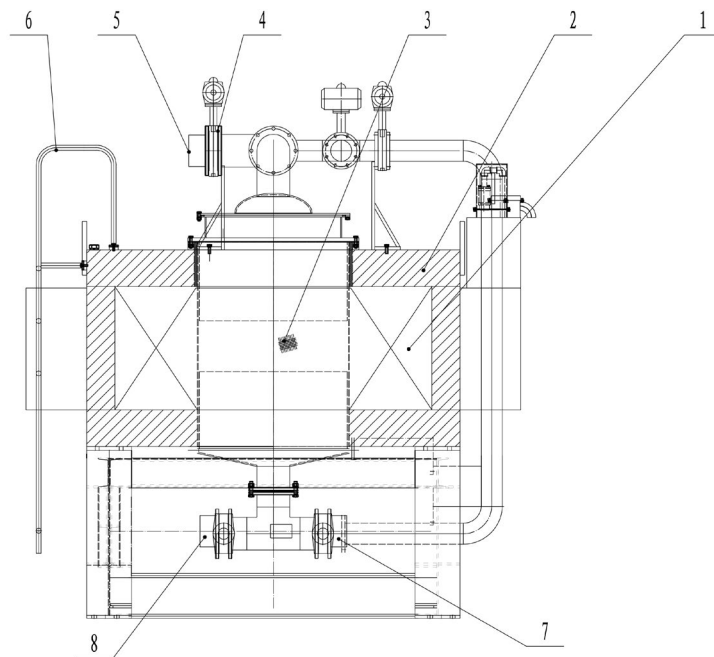
适用范围：

适用于非金属矿：石英、长石、高岭土等矿物的除铁提纯。也可用于钢铁矿、发电厂的废水处理，清洗被污染了的化工原料等。



专利号：ZL201420721957.0

工作原理：



1- 励磁线圈 2- 磁系 3- 分选介质 4- 气动阀门 5- 出浆管道 6- 扶梯 7- 进浆管道 8- 排渣管道

励磁线圈通电，分选腔内的分选介质 3 表面感应出高梯度超强磁场。矿浆由设备底部的进浆管道 7 进入分选腔，通过介质 3 对矿浆内磁性物的吸附作用完成磁性物与非磁性物的分离，精矿矿浆经由出浆管道 5 排出设备，线圈断电后，高压水泵冲水，吸附于介质 3 上的磁性杂质由排渣管道 8 排出设备形成尾矿。以上工作过程是由程序自动化控制气动阀门的开闭以及线圈、水泵的启停完成的，可以可靠高效的完成设备自动化作业。

技术特点：

- ◆独特的电磁线圈设计及高效的冷却方式。

电磁浆料高梯度磁选机励磁线圈采用全密封冷却油进行冷却，外置式高效热交换器进行油水热量交换，实现油水复合冷却，冷却速度快，温升低，磁场稳定。

- ◆分选介质产生极高的磁场梯度，除铁效果更佳。

介质采用特制的导磁不锈钢材质，在背景磁场的激发下可以产生极高的梯度磁场，对于低含量的弱磁性杂质有很强的吸附作用，除铁效果更佳。

- ◆全自动作业，运行及维护费用低。

该设备工作过程采用自动化程序控制，可实现无人值守全自动作业，减少了运行及维护费用。

- ◆高压水正反冲洗，脱铁干净，无残留物。

设备除铁时，使用高压水对介质清洗，卸铁干净，对于清洗时间可根据不同矿物、不同阶段除铁分别设定，提高处理效率。

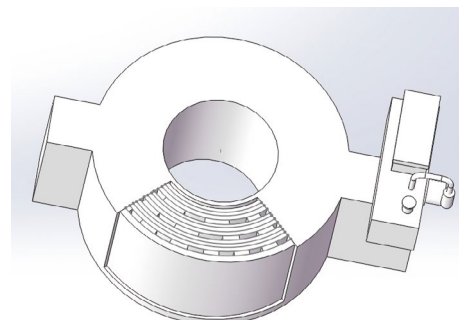
专利创新点一：

冷却系统采用全密封外循环结构，防雨、防尘、防腐蚀，能在各种恶劣环境下工作。采用油水热交换冷却器，智能化控制，励磁线圈散热快，温升低，磁场波动小。



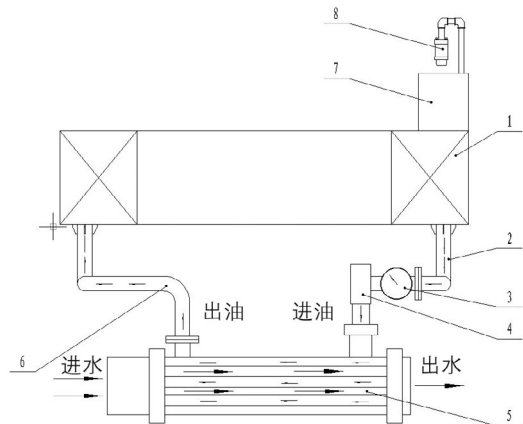
专利创新点二：

线圈采用全密封强制油冷外循环，筒式线圈采用多层绕组结构浸泡在变压器油中，使线圈的换热面积倍增，在每一层线圈之间形成相对独立的冷却油通道，有效地控制了冷却油的流动，实现了线圈与变压器油的快速热交换，保证了线圈温升不大于 25°C。



专利创新点三：

采用油水热交换器冷却线圈，适应能力强，安装使用方便。
采用油水热交换器冷却时，利用水穿过热交换器对变压器油进行冷却，能获得更低的温升，特别适合于南方气温较高的地区。避免了由于线圈温度变化所造成的磁场波动现象，分选质量稳定。



1、绕组线圈 2、进油管 3、油流量表
4、循环油泵 5、热交换器 6、出油管
7、呼吸器 8、油枕

专利创新点四：

采用多种磁介质（菱形钢板网、钢毛、波纹片等），磁场梯度大，适用于不同粒度物料的除铁提纯。

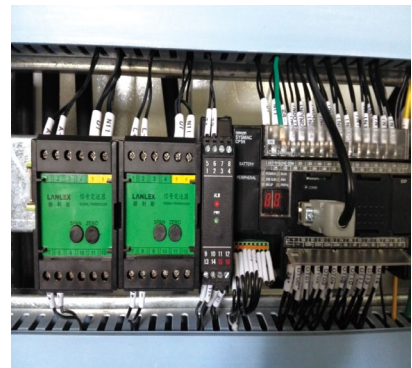


专利创新点五：

控制系统采用可编程控制器作为核心控制部件，能有效控制各执行机构按照工艺需求周期运行；并实时检测现场数据，方便用户归档查询。

采用先进的人机界面技术，通过 Host Link 总线与可编程控制器实时高速通信，可通过互联网在线监控设备运行状况和故障诊断。

设备励磁时间短，保证在 20 秒内达到额定激磁场强，解决了常规设备热态运行后磁场强度下降、激磁上升速度慢的缺点。



主要技术参数：

选型方法：设备选型原则上以矿浆量为准。采用此类设备对矿物进行分选时，矿浆浓度会对选矿指标造成较大影响，如需获得较好的选矿指标请适当降低矿浆浓度。如矿浆中磁性物料比例偏高时，处理量将受到磁介质捕捉磁性矿总量的限制，此时应考虑适当降低矿浆浓度。

参数 \ 型号	HTDZ-520F	HTDZ-780F	HTDZ-1000F	HTDZ-1200F	HTDZ-1500F	HTDZ-1750F	HTDZ-2000F	HTDZ-2500F
磁场强度 (T)	1.0							
输入电压 (ACV)	380							
励磁电流 (DCA)	≤ 224	≤ 300	≤ 310	≤ 420	≤ 530	≤ 540	≤ 600	≤ 990
额定励磁功率 (KW)	≤ 81	≤ 109	≤ 115	≤ 180	≤ 240	≤ 245	≤ 255	≤ 295
冷却方式	油水复合							
磁腔直径 (mm)	520	780	1000	1200	1500	1750	2000	2500
处理量 (m ³ /h)	15 ~ 25	30 ~ 40	50 ~ 70	70 ~ 90	90 ~ 140	100 ~ 160	120 ~ 200	170 ~ 280
进浆浓度	15 ~ 30							
物料粒度 (目)	-24 ~ 200							
外形尺寸 (mm) L × W × H	3230 × 2840 × 3150	3490 × 3200 × 3580	3350 × 3340 × 3680	4000 × 3940 × 3850	4830 × 4170 × 4780	5680 × 4830 × 5980	4710 × 4520 × 5350	7400 × 6000 × 8630

注：进浆浓度依据不同的矿料调整。（该参数适用于石英砂、长石等较粗物料粒度）

此数据仅供选型参考。

参数 \ 型号	HTDZ-520AF	HTDZ-780AF	HTDZ-1000AF	HTDZ-1200AF	HTDZ-1500AF	HTDZ-1750AF	HTDZ-2000AF	HTDZ-2500AF
磁场强度 (T)	1.5					1.3		
输入电压 (ACV)	380							
励磁电流 (DCA)	≤ 224	≤ 370	≤ 350	≤ 420	≤ 530	≤ 540	≤ 600	≤ 990
额定励磁功率 (KW)	≤ 81	≤ 146	≤ 130	≤ 180	≤ 240	≤ 245	≤ 255	≤ 295
冷却方式	油水复合							
磁腔直径 (mm)	520	780	1000	1200	1500	1750	2000	2500
处理量 (m ³ /h)	8 ~ 15	15 ~ 30	20 ~ 50	30 ~ 60	50 ~ 80	55 ~ 100	80 ~ 120	100 ~ 180
进浆浓度	10 ~ 25							
物料粒度 (目)	-200							
外形尺寸 (mm) L × W × H	3170 × 2835 × 3215	3540 × 3280 × 3610	3544 × 3340 × 3810	4150 × 3810 × 4220	4880 × 4380 × 5770	5760 × 4520 × 6060	5770 × 5020 × 7170	7500 × 6100 × 8830

注：进浆浓度依据不同的矿料调整。（该参数适用于高岭土等较细物料粒度）

此数据仅供选型参考。